

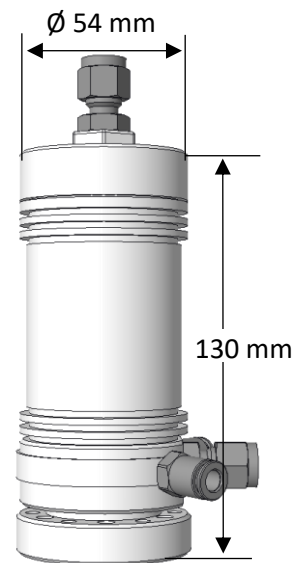
Totalverdampfer TV.1 (250 W bis 2.25 kW)

Der Totalverdampfer von ChemTherm bietet eine pulsationsfreie Dampfdosierung, schnelles Ansprechverhalten bei Lastwechsel und durch Verdampfung in patentierten Verdampfungsrohren mit geringem Volumen, werden Entstehung und Zerfall größerer Dampfblasen vermieden. Das ermöglicht eine kontrollierte und gleichmäßige Verdampfung. Zur Reinigung kann der Verdampfer zerlegt werden.

Technische Spezifikationen

Technische Daten:

- Arbeitsbereiche: 0 – 3 kg/h (Wasser)
- Flüssige Medien: H₂O, Methanol/Ethanol, NH₃, Isooctan, SiCl₄, Alkane, ...
- Temperatur: max. 400 °C
- Werkstoff (medienberührte Teile): 1.4571 (Beschichtungen möglich)
- Prozessanschlüsse: G 1/8"- Einschrauber nach Absprache z.B. Fitting (Swagelok) 6 mm
- Maximaldruck: 50 bar oder 100 bar (Hochdruckversion), incl. Druckprüfung
- Dichtungen: FKM, FFKM, metallisch
- Einbaulage frei wählbar
- Kompakte Bauform, zu Reinigungszwecken zerlegbar
- Abmessungen: ca. 130 mm x Ø 54 mm
- M5-Gewinde zur Montage



Elektrische Eigenschaften

- Spannungsversorgung: 230 VAC
- Leistungsaufnahme: 250 W, 750 W, 1250 W, 1750 W, 2250 W

Lieferumfang:

- Beschriftete Anschlusskabel für Heizung und Temperatursensor
- Kennzeichnung nach Druckgeräterichtlinie
- Herstellerbescheinigung und Dokumentation
- Der Verdampfer wird vor Auslieferung auf Funktionalität und Fehlertoleranzen geprüft
- Zubehör, wie z.B. Heizungsregler oder Dosiereinheiten können auf Anfrage geliefert werden

Kontakt:



TGU ChemTherm TTI GmbH
info@chem-therm.de
Böblinger Straße 78
70199 Stuttgart